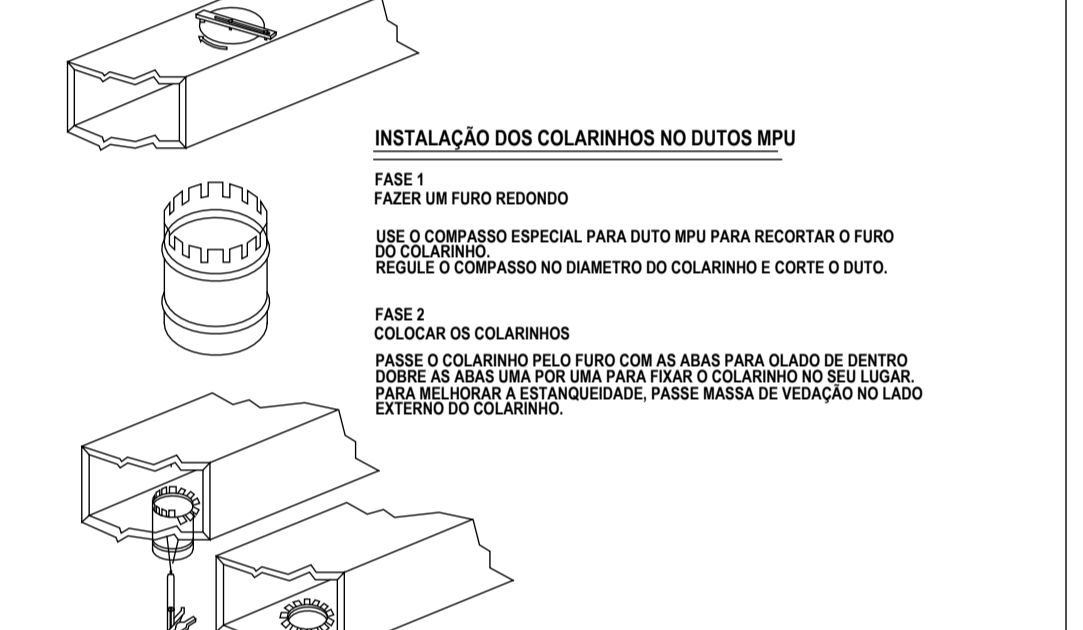
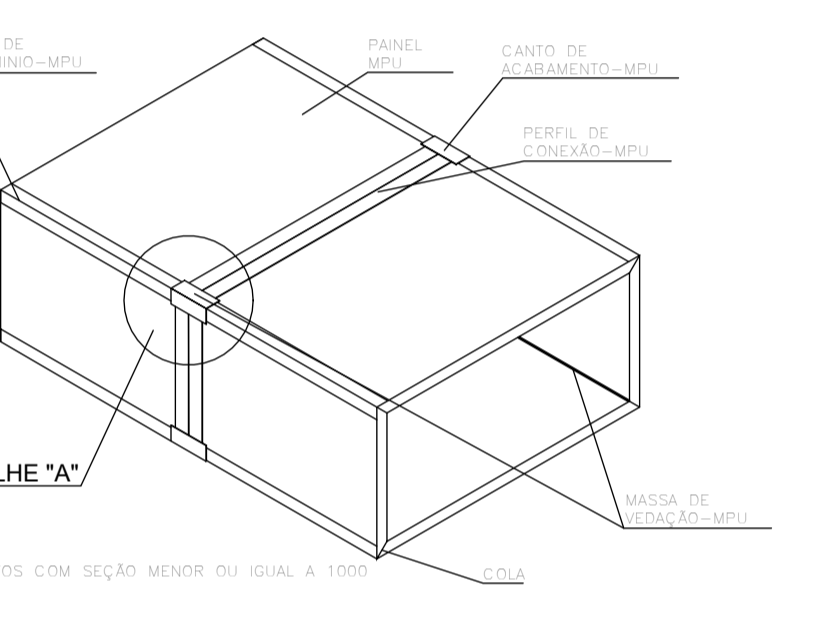
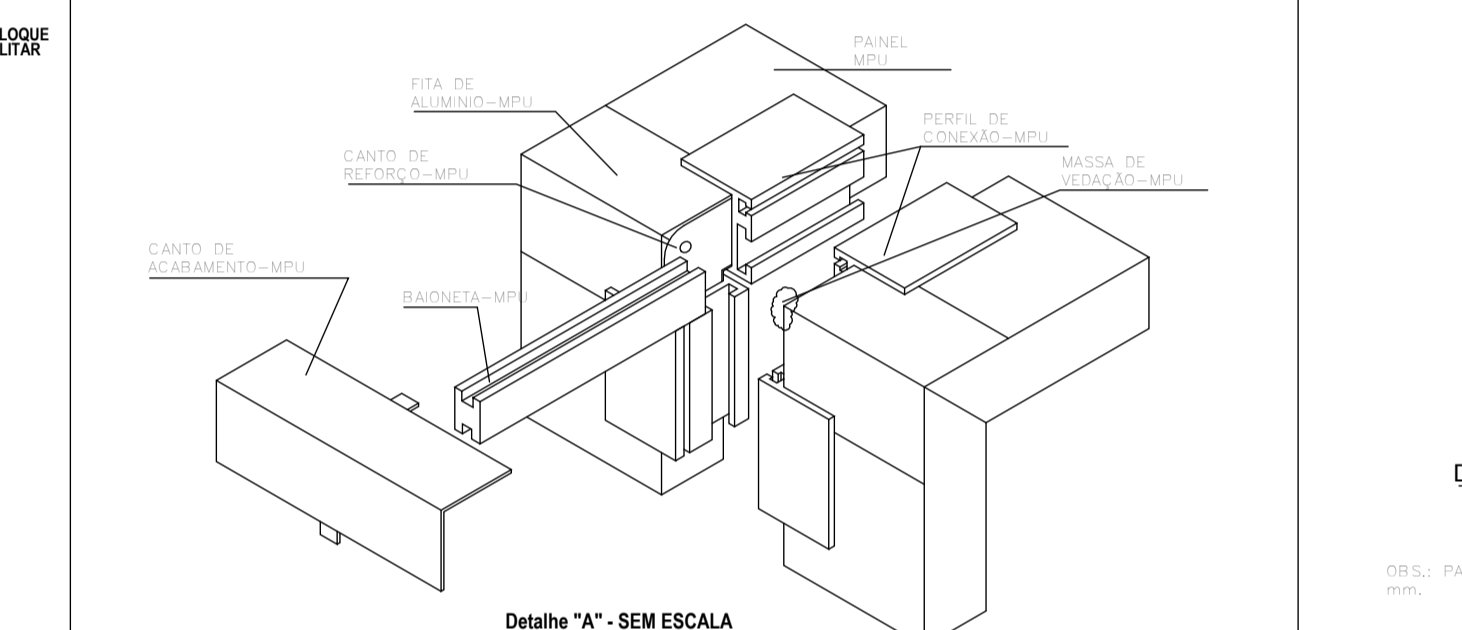
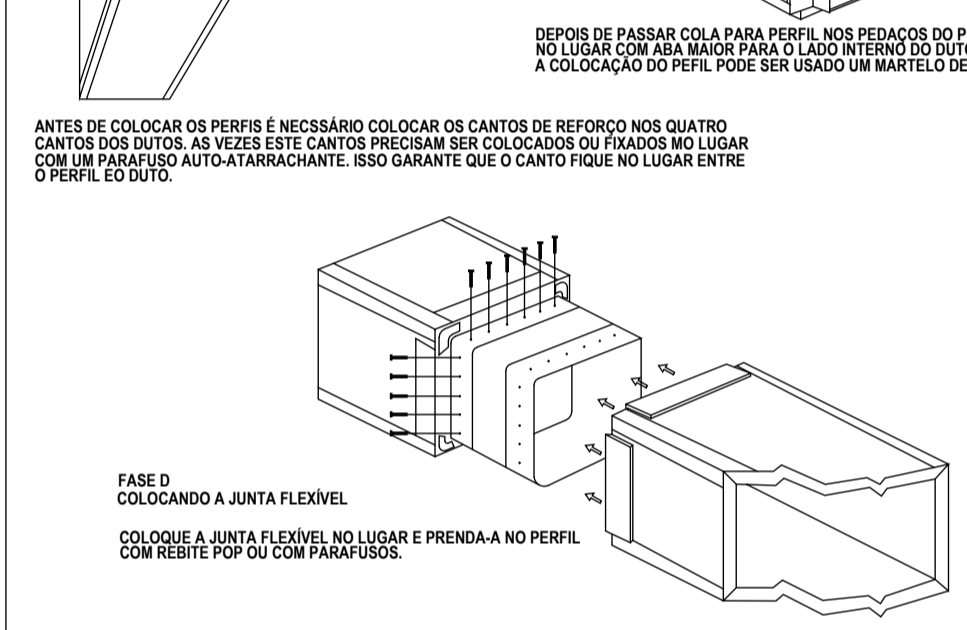
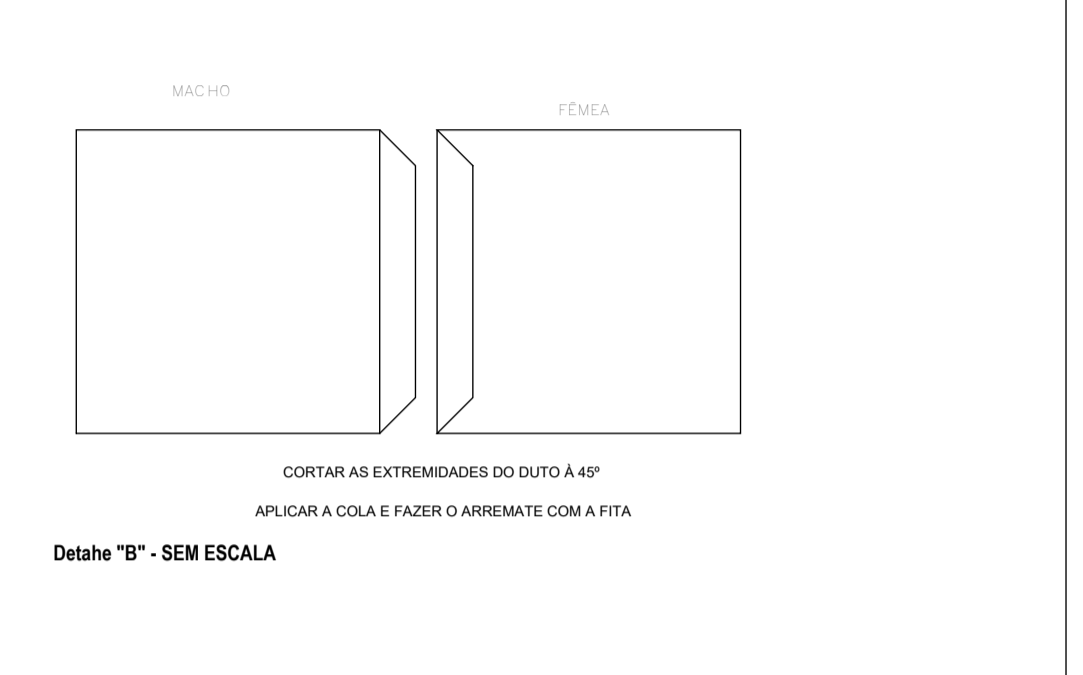
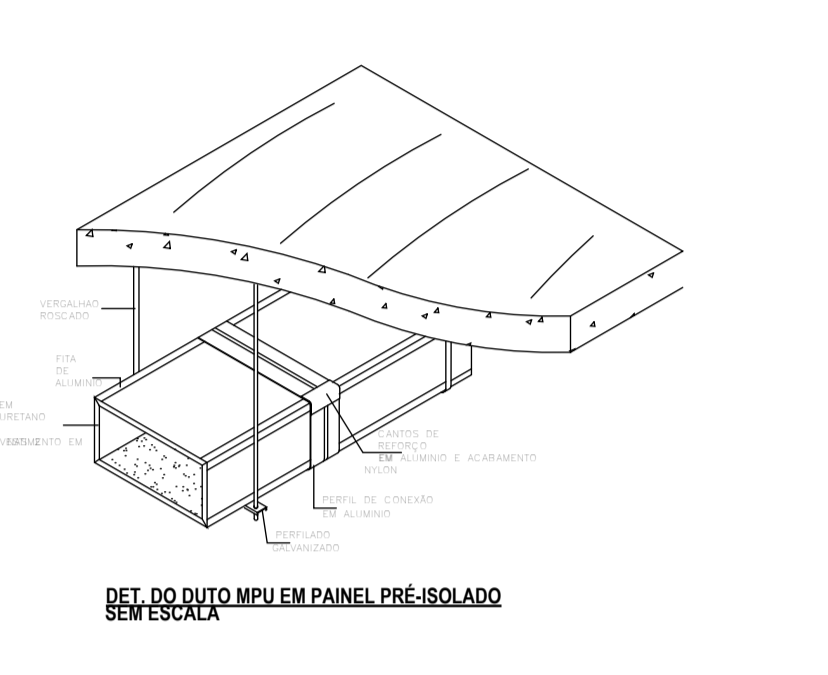
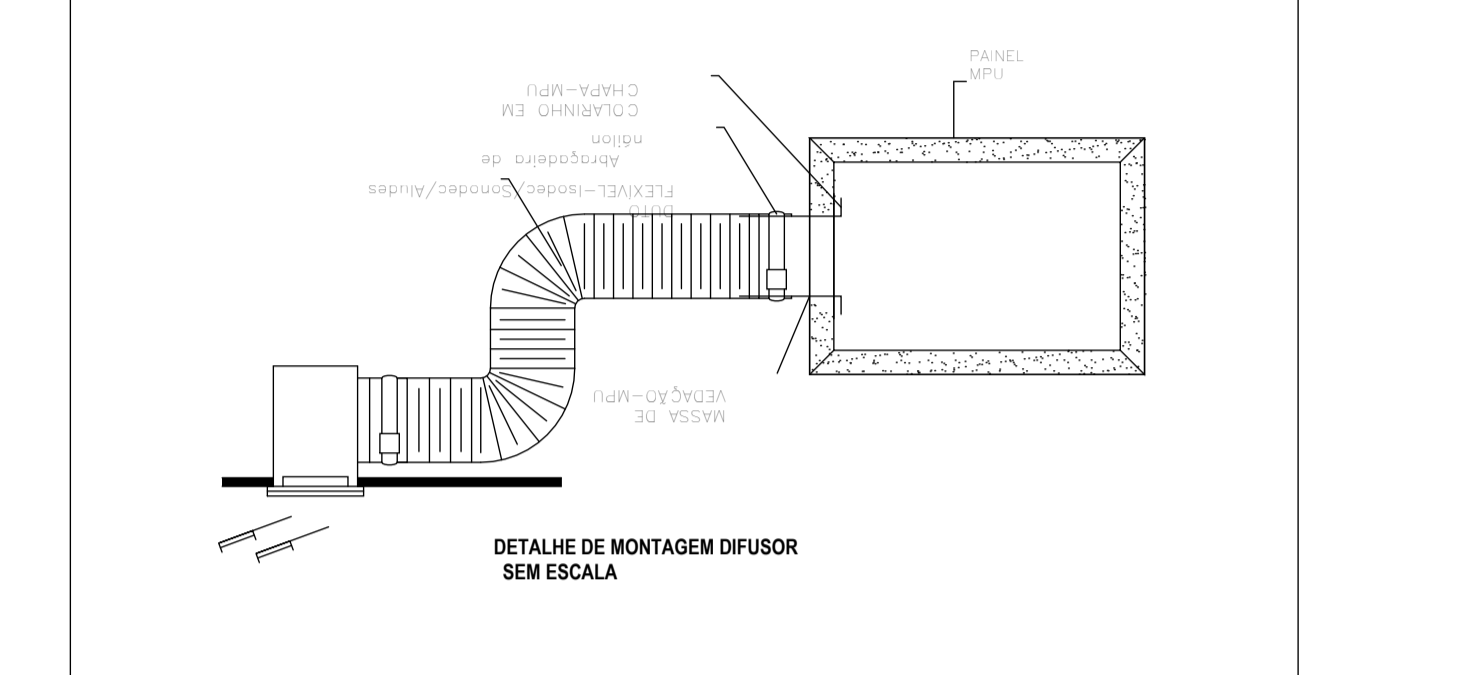
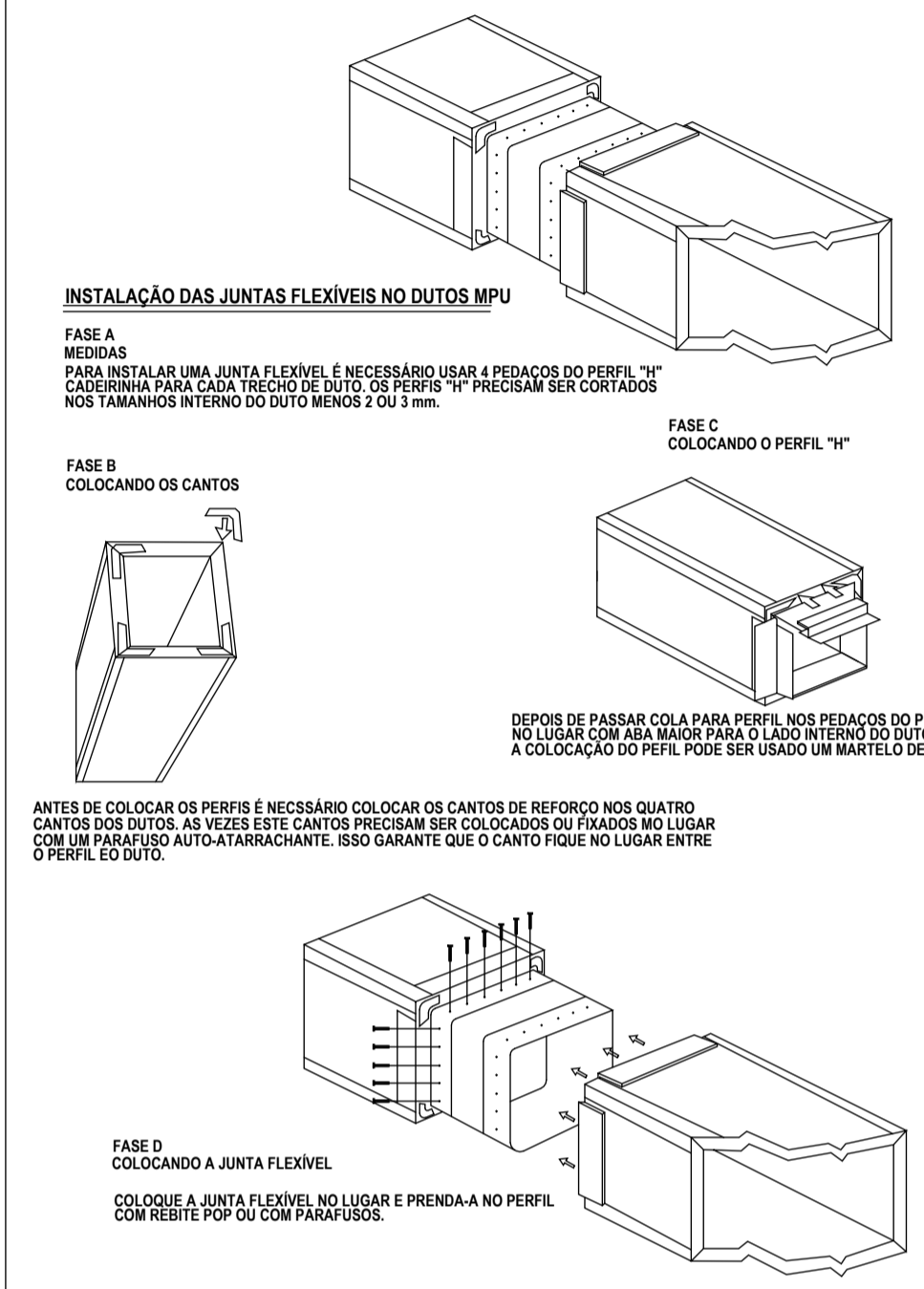


LEGENDA AR CONDICIONADO			
SÍMBOLO	ESPECIFICAÇÃO	OBSERVAÇÃO	UTILIZAÇÃO
	DUTO EM PAINEL PRÉ-INSULADO COM ESPUMA RÍGIDA DE POLIURETANO - PU ESPESURA 20mm, FATOR K 0,022 W/m K, DENSIDADE 41kg/m³, PRESSÃO 100mmCa	NÃO APLICÁVEL	AR CONDICIONADO INSUFLEMENTO
	DUTO EM PAINEL PRÉ-INSULADO COM ESPUMA RÍGIDA DE POLIURETANO - PU ESPESURA 20mm, FATOR K 0,022 W/m K, DENSIDADE 41kg/m³, PRESSÃO 100mmCa	NÃO APLICÁVEL	AR CONDICIONADO RETORNO
	DUTO EM PAINEL PRÉ-INSULADO COM ESPUMA RÍGIDA DE POLIURETANO - PU ESPESURA 20mm, FATOR K 0,022 W/m K, DENSIDADE 41kg/m³, PRESSÃO 100mmCa	NÃO APLICÁVEL	AR EXAUSTÃO
	DUTO EM PAINEL PRÉ-INSULADO COM ESPUMA RÍGIDA DE POLIURETANO - PU ESPESURA 20mm, FATOR K 0,022 W/m K, DENSIDADE 41kg/m³, PRESSÃO 100mmCa	NÃO APLICÁVEL	AR DE RENOVIAÇÃO
	DUTO CIRCULAR FLEXÍVEL EM ALUMÍNIO, ISOLADO COM MANTA DE LÃ DE VIDRO MINERAL 38mm, DENSIDADE 20kg/m³	NÃO APLICÁVEL	AR INSUFLEMENTO OU RENOVIAÇÃO
	TUBO DE COBRE CLASSE A		LINHA FRIGORÍGENA
	TUBO DE PVC MARROM SOLDÁVEL		DRENO
	TUBO DE PVC BRANCO RÍGIDO	NÃO APLICÁVEL	AR EXTERNO

	PONTO DE FORÇA, NA POTÊNCIA INDICADA COM ATERRAMENTO
	PONTO DE DRENAGEM
	SENTIDO DE SAÍDA DE AR
	PONTO DESCIDA TUBULAÇÃO
	PONTO SUBIDA TUBULAÇÃO
	ACIONAMENTO DO AR CONDICIONADO, CONTROLE REMOTO SEM FIO
	SENSOR DE TEMPERATURA
	TRANSDUTOR DE UMIDADE
	CABO 2X2,5mm², COM ELETRODUTO 3/4" - INTERLIGAR QUADRO COM CAIXAS DE VENTILAÇÃO

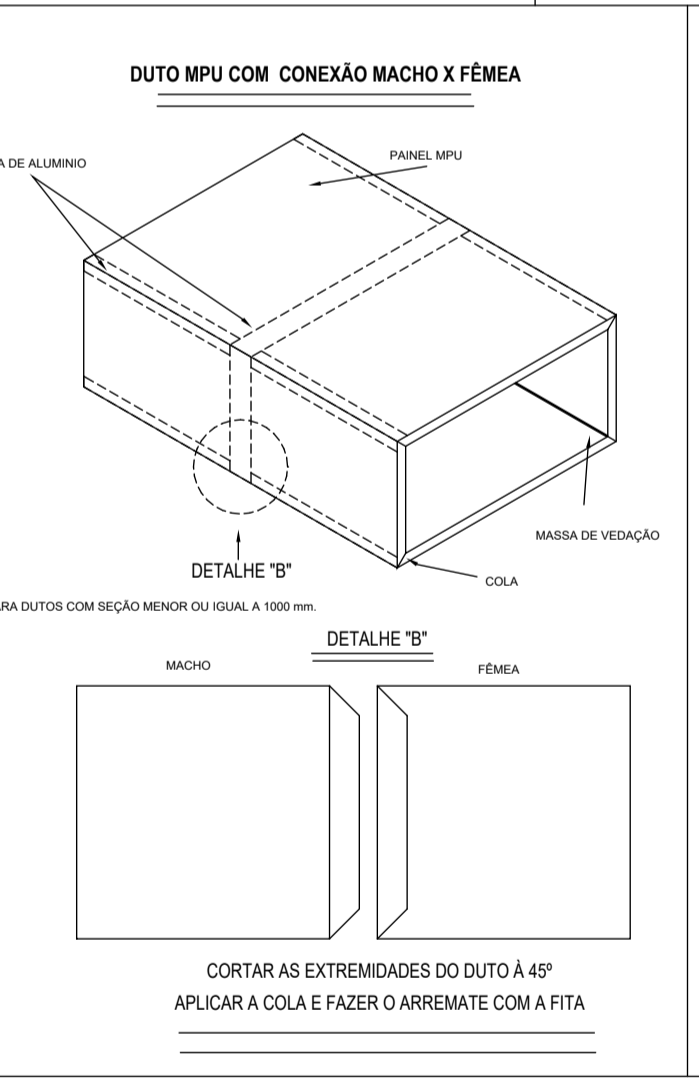
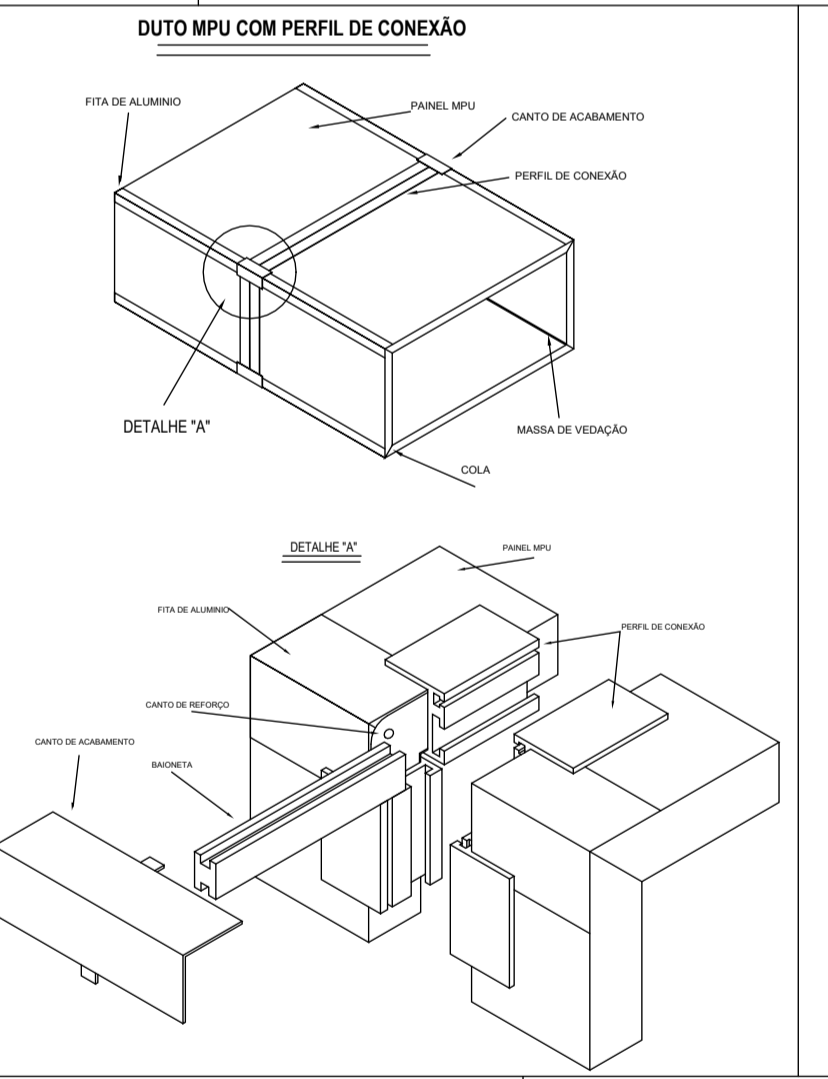
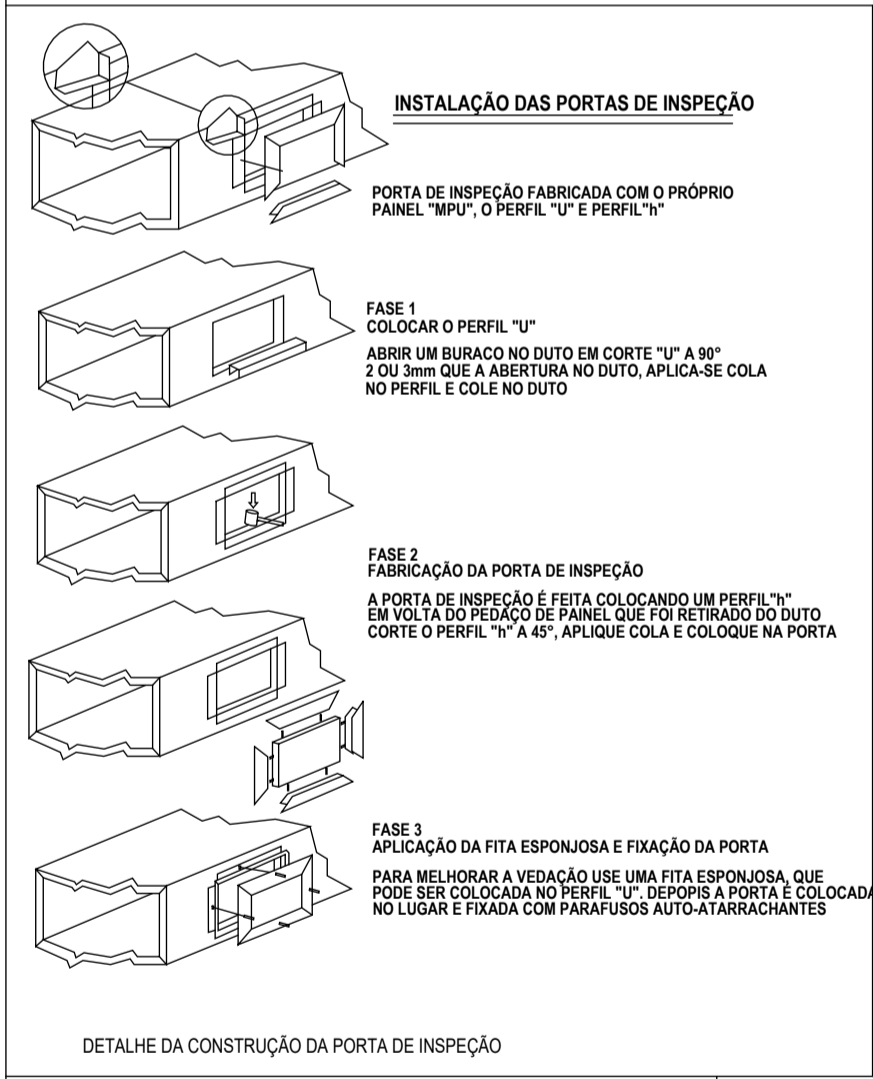


TAG	TAG:	— X —	TAMANHO DUTO EM MILÍMETROS
m²/h	- GE: GRELHA EXTERNA - DE: DIFUSOR DE EXAUSTÃO - DI: DIFUSOR DE INSUFLEMENTO - VI: VENEZIANA DE INSUFLEMENTO - DR: DAMPER DE REGULAGEM - VE: VENEZIANA DE AR EXTERNO - DC: DAMPER CORTA FOGO	m²/h	— VAZÃO DO DUTO

TABELA DE DUTO				
DESCRIÇÃO	ALTURA	LARGURA	COMPRIMENTO	ÁREA
Ar Externo	150	200	27,90 m	19,53 m²
Ar Externo	183	283	0,61 m	0,57 m²
Ar Externo	200	100	0,64 m	0,38 m²

TABELA DE CONEXÕES DE DUTO		
DESCRIÇÃO	TAMANHO	QTD
M_Transição retangular - Ângulo: 45 Graus	100x200-83x183	8
M_Transição retangular para oval - Ângulo: 45 Graus	200x150-150ø	2
M_Transição retangular para oval - Ângulo: 45 Graus	200ø-200x150	2
M_Transição retangular - Ângulo: 45 Graus	283x183-200x150	2

TABELA DE TUBOS		
DESCRIÇÃO	DIÂMETRO	COMPRIMENTO
Tubulação de Cobre Classe A	6,4 mm	150,44 m
Tubulação de Cobre Classe A	9,5 mm	17,60 m
Tubulação de Cobre Classe A	12,7 mm	142,90 m
Tubulação de Cobre Classe A	15,9 mm	10,48 m

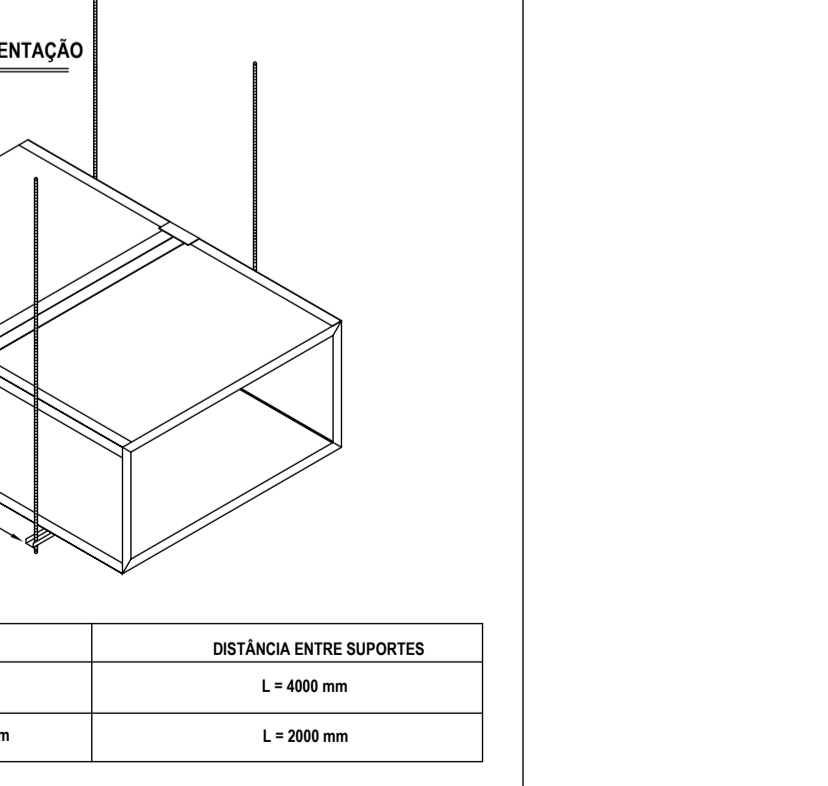
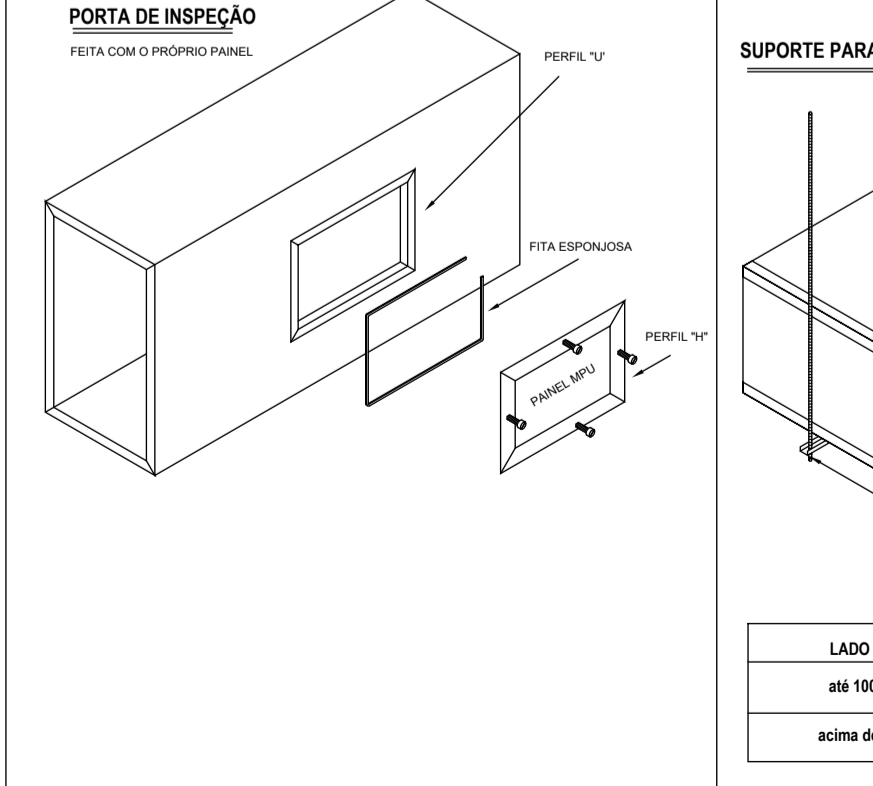
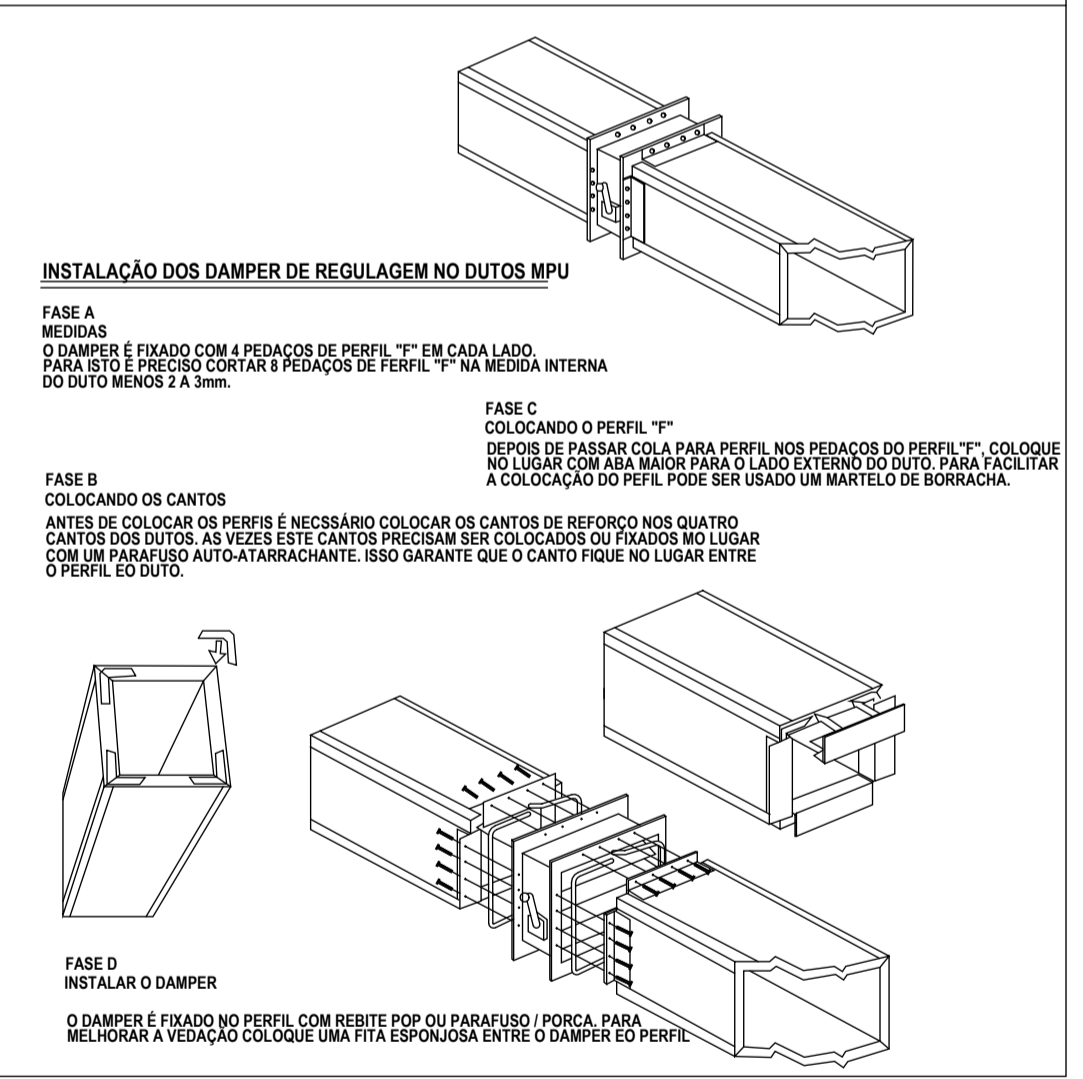


**REFORÇO INTERNO**

OBJ.: APLICADOR EM FUNÇÃO DA PRESSÃO E DIMENSÃO DO DUTO

Pressão (Psi)	10	15	20	25	30	35	40	45	50	55	60	65	70	75	80	85	90	95	100
Distância entre vigas (mm)	1,4	1,1	0,9	0,8	0,7	0,6	0,5	0,5	0,4	0,4	0,4	0,4	0,4	0,4	0,4	0,4	0,4	0,4	0,4

MANEIRA DE USO: Para cada pressão e distância de viga, a quantidade de perfis a serem instalados é indicada.



- NOTAS GERAIS**
- Todas as medidas deverão ser conferidas no local.
  - As instalações deverão ser efetuadas de acordo com os manuais técnicos dos equipamentos.
  - Todas as curvas dos dutos deverão possuir veios defletores.
  - A ligação dos exaustores dos banheiros, se dará junto a iluminação do ambiente.
  - Deverá ser previsto um time para a ligação do exaustor de renovação do ar.
  - As linhas de dreno dos equipamentos, deverão ser compatibilizadas com o projeto hidrossanitário.
  - Os drenos acima do ferro devem possuir isolamento para evitar condensação na tubulação.

DI	16/07/2025	Alterações Conforme Solicitada	Gabriel de Freitas
DO <td>14/05/2025 <td>Emissão Inicial <td>Gabriel de Freitas </td></td></td>	14/05/2025 <td>Emissão Inicial <td>Gabriel de Freitas </td></td>	Emissão Inicial <td>Gabriel de Freitas </td>	Gabriel de Freitas
REV <td> <td>DESCRIÇÃO <td>RESPONSÁVEL</td> </td></td>	<td>DESCRIÇÃO <td>RESPONSÁVEL</td> </td>	DESCRIÇÃO <td>RESPONSÁVEL</td>	RESPONSÁVEL

**PROJETO:** GRUPO AIRDUTO LTDA  
E-MAIL: ENGENHARIA@AIRDUTO.COM.BR  
TELEFONE: (51) 3045-4925  
ENDEREÇO: RUA SALINAS, 237, SÃO CRISTÓVÃO, PASSO FUNDO-RS - CEP 99046-030

**OBRA:** SESC - SANTA LUZIA  
TELEFONE: (51) 3279-1400  
E-MAIL: [contabilidade@secc.rs.gov.br](mailto:contabilidade@secc.rs.gov.br)

**ENG. OTÁVIO DE ALMEIDA LAGO**  
CREA RS 208.644  
Responsável Técnico

**SECC SEDE**  
03.643.856/0001-73  
Contabilidade

**CONTEÚDO:** DESTALHES MONTAGEM DE DUTOS

LOCAL/IDENTIFICAÇÃO: R. ANA BATISTA DA CRUZ, Nº3505 - BAIRRO BELO VALE, SANTA LUZIA - MG. CEP: 33.110-580

DISCIPLINA:	ÁREA:	ESCALA:	REVISÃO:
CLIMATIZAÇÃO	237,3m²	1:1	01

PROJETISTA:	EMISSÃO:	FOLHA:
ENG. OTÁVIO DE ALMEIDA LAGO	16/01/2025	03-04

CLIMATIZAÇÃO